

ИНСТРУКЦИИ ЗА УПОТРЕБА

МЕСОМЕЛАЧКА

Модел: **R-502**

Напрежение: 220-240V~ 50/60Hz

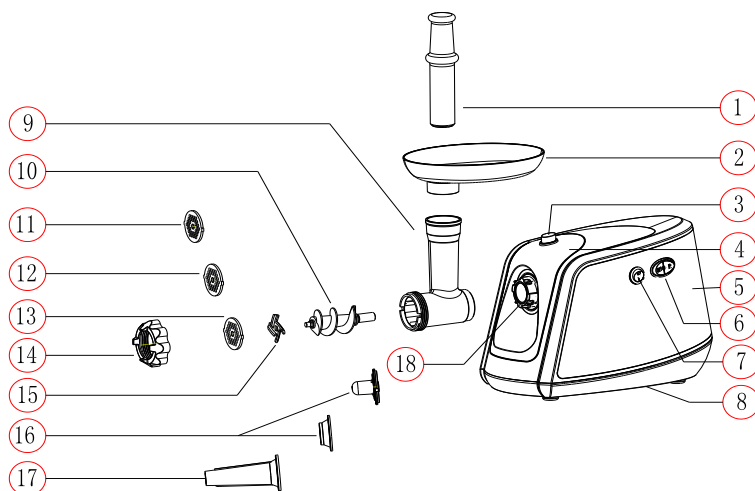
Мощност: 350-450W

Моля прочетете инструкциите внимателно и ги запазете за бъдеща употреба.



R-502

ОПИСАНИЕ



- | | |
|--|-------------------------------|
| 1. Бутало | 10. Спирала |
| 2. Тава | 11. Режеща приставка (финно) |
| 3. Бутон за приставки | 12. Режеща приставка (средно) |
| 4. Декорация | 13. Режеща приставка (грубо) |
| 5. Корпус | 14. Фиксиращ пръстен |
| 6. R / ON бутон | 15. Нож |
| 7. Бутон включено/изключено/ обратно въртене | 16. Приставка за натрошаване |
| 8. Стойка | 17. Приставка за наденици |
| 9. Глава | 18. Отвор на главата |

ВАЖНИ ПРАВИЛА ЗА БЕЗОПАСНОСТ

- ◆ Само за домашна употреба. Не използвайте за индустриални цели.
- ◆ Изключвайте, когато разглобявате или сглобявате уреда.
- ◆ Необходимо е наблюдение, когато уредът се използва в близост до деца.
- ◆ Когато пренасяте машината я дръжте с две ръце. Не вдигайте за тавичката или главата.
- ◆ Не фиксирайте режещото острие и режещата пластина, когато използвате приставката за натрошаване на едро.
- ◆ Никога не бутайте продуктите с ръка. Използвайте буталото за храна.
- ◆ Не смилайте твърда храна като например кокали, ядки и др.
- ◆ Не смилайте джинджирил или други материали с твърди нишки.
- ◆ Продължителността на работа на месомелачката не бива да е повече от 10 мин. с последващи 10 мин. почивка за охлаждане на мотора.
- ◆ Обратната функция е забранена, докато уредът работи (например включете бутонът "ON" на позиция "R" или обратното), изчакайте поне една минута, докато месомелачката е напълно спряла, в противен случай това може да предизвика необичаен шум, вибрации или преходна електрическа искра в уреда. Това може да доведе до повреда на уреда и да уплаши потребителя.
- ◆ След употреба в главата на месомелачката ще остане храна. Това е нормално.
- ◆ Възможно е да има малко черен метален прах, паднал в храната в края на смилането. Моля да го извадите и изхвърлите. Не го яжте.
- ◆ За да се избегне задръстване, не насилвайте уреда да работи с прекомерен натиск.
- ◆ При задействане на прекъсвач, не включвайте отново.
- ◆ Никога не се опитвайте да замените части и да ремонтирате уреда сами.
- ◆ Когато уредът не е в употреба и преди почистване, изключете уреда от контакта.
- ◆ За да се предпазите от токов удар, не потапяйте уреда, кабела или щепсела във вода или друга течност.
- ◆ Този уред не е предназначен за употреба от деца или лица с намалени физически, сетивни или умствени способности, или при липса на опит и знания, освен при случаите, когато те са оставени под наблюдение или след инструкции за използване на уреда от лице, отговорно за тяхната безопасност.
- ◆ Децата трябва да се контролират, за да се гарантира, че те не си играят с уреда.

Ако захранващият кабел е повреден, той трябва да бъде заменен от производителя, от оторизираните сервизни центрове или подобни квалифицирани лица с цел да се избегне опасност.

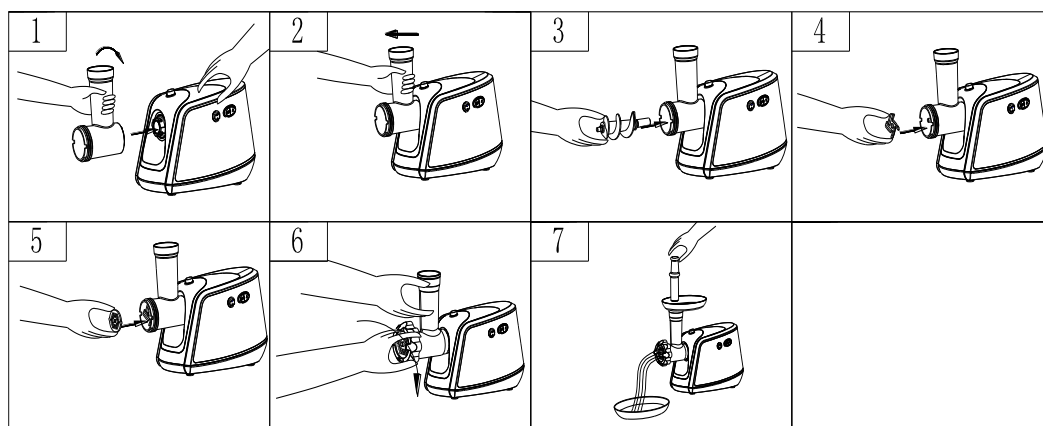
ПРИ ПЪРВА УПОТРЕБА

- ◆ Проверете дали напрежението посочено на табелката на продукта отговаря на това на мрежата в дома ви.
- ◆ Измийте всички части (освен корпуса) в топла сапунена вода.
- ◆ Преди включване в контакта се уверете, че бутонът “ON/OFF/ Reverse” е завъртян на позиция "OFF".

ИНСТРУКЦИИ ЗА УПОТРЕБА

СГЛОБЯВАНЕ

- ◆ Държейки главата я поставете в отвора с едната ръка, натиснете черното копче с другата ръка и затегнете по посока на часовниковата стрелка, за да се закрепите главата. (фиг.2).
- ◆ Поставете винта в главата, с дългия край първо, чрез завъртане на винта леко, докато не пасне в корпуса на двигателя (фиг.3).
- ◆ Поставете режещото острие върху вала на винта както е показано (фиг.4). Ако не е монтиран правилно, месото няма да бъде смляно добре.
- ◆ Поставете желаната приставка до режещото острие, като напасвате издатините в прореза (фиг. 5)
- ◆ Придържайте или натиснете центъра на режещата приставка с един пръст, след което завийте пръстена здраво с другата страна (Фиг. 6). Не претягайте.
- ◆ Поставете машината на равна повърхност.
- ◆ Отдушника в основата и едната страна на мотора трябва да бъдат свободни и да не се запушват.



СМИЛАНЕ НА МЕСО

- ◆ Нарезете всички храни на парчета така (препоръчват се крехки, обезкостени и нетлъсти меса, приблизително с размер: 20 мм x 20 мм x 60 мм), че лесно да паснат в отвора на тавичката.
- ◆ Включете в контакта и завъртете "R / ON" ключа на позиция "ON". След това завъртете "ON/OFF/ Reverse" ключа на позиция "ON".
- ◆ Поставете храните в тавичката. Използвайте само буталото(фиг.7)
- ◆ След употреба изключете машината от копчето за ВКЛЮЧВАНЕ/ИЗКЛЮЧВАНЕ и изключете щепсела от захранването.

ОБРАТНА ФУНКЦИЯ

- ◆ В случай на задръстване изключете уреда чрез завъртане на "R / ON" на "R" позиция и "ON/OFF/ Reverse" ключа на "R" позиция.
- ◆ Спиралата ще се завърти в обратна посока и главата ще се изпразни.
- ◆ Ако уредът не работи, изключете го и го почистете.

НАТРОШАВАНЕ НА ЕДРО

РЕЦЕПТА ПЛЪНКА

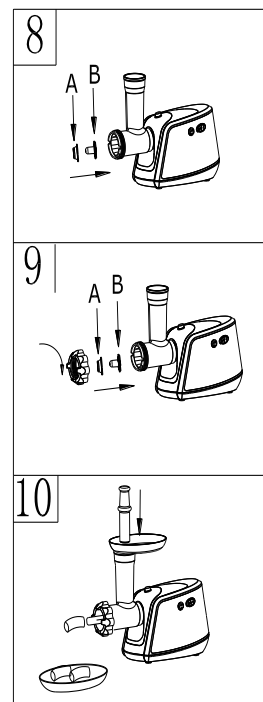
- ◆ Овнешко месо 100гр.
- ◆ Зехтин 1 супени лъжици
- ◆ Лук (наситно нарязан) 1 супени лъжици
- ◆ Подправки по ваш вкус
- ◆ Сол по ваш вкус
- ◆ Брашно 11 супени лъжици

Смелете овнешкото месо веднъж или два пъти. Запържете лука до кафяво и добавете смяното овнешко, всички подправки, сол и брашно.

ПОКРИВАЩ ПЛАСТ

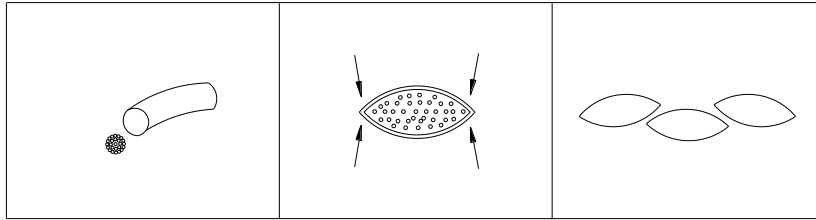
- Крехко месо 450гр.
- Брашно 150-200гр.
- Подправки по ваш вкус
- Индийско орехче 1бр. (нарязано на ситно)
- Червен пипер по ваш вкус
- Пипер по ваш вкус

- ◆ Накълцайте месото 3 пъти и смесете всички съставки заедно в купа. Повеќе месо и по малко брашно за покривния пласт създава по-добра консистенция и вкус.
- ◆ Смелете сместа 3 пъти.
- ◆ Разглобете като връщате стъпките от 5-3 за да премахнете режещата повърхност и острие.
- ◆ Поставете приставките за нарязване на едро в завинтващата ос едновременно,



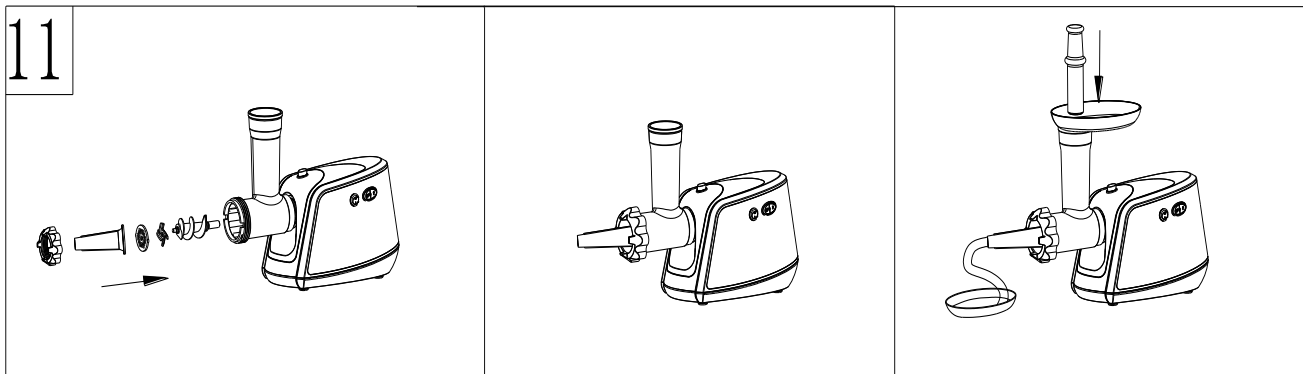
докато издатините паснат на дупките(фиг.8).

- ◆ Затегнете фиксиращият пръстен здраво на място. Не презатягайте (фиг.9).
- ◆ Поставете цилиндричния капак на отвора (фиг.10).
- ◆ Оформете нарязаното както е илюстрирано и изпържете добре.



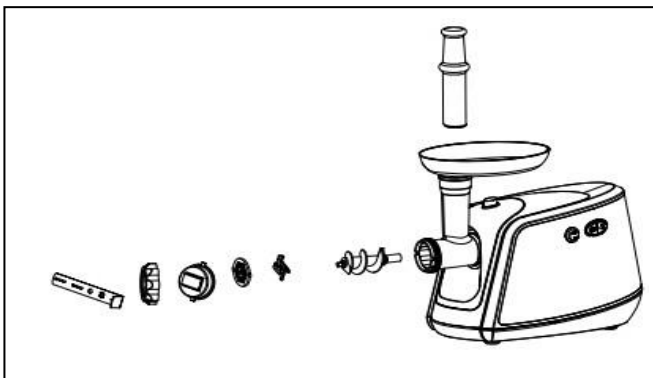
ПРИГОТВЯНЕ НА НАДЕНИЦА

Преди да започнете, моля сглобете приставките както е показано на фиг. 11.



ПРИГОТВЯНЕ НА СЛАДКИ

Използвайте приставките и стъпките по-долу за да пригответе сладки.

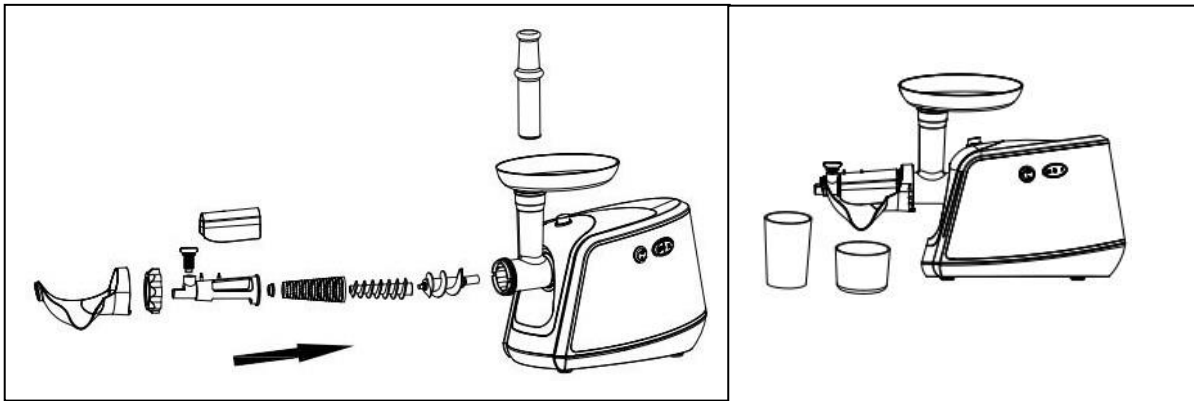


ПРИГОТВЯНЕ НА ДОМАТЕН СОК

Моля следвайте указанията на фиг. 12 за сглобяване на приставките за мелене на домати.

Поставете домати в тавичката след като са почистени добре. След това използвайте

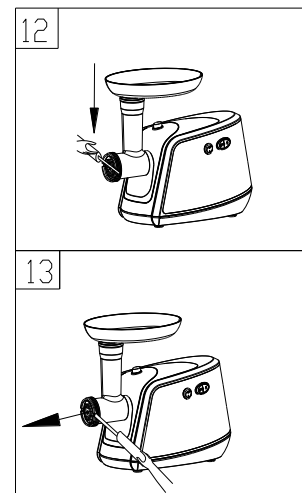
буталото за храна.



ПОЧИСТВАНЕ И ПОДРЪЖКА

РАЗГЛОБЯВАНЕ

- ◆ Уверете се, че мотора напълно е спрял.
- ◆ Изключете кабела от контакта.
- ◆ Разглобете чрез обръщане на стъпките от 6-1.
- ◆ Ако фиксиращият пръстен не се отстранява лесно с ръце, моля използвайте инструментите (фиг.12).
- ◆ За да извадите лесно режещата повърхност, поставете отвертка между режещата пластина и главата както е показано и повдигнете(фиг.13)



ПОЧИСТВАНЕ

- ◆ Премахнете месото и тн. Измийте всяка една от частите в топла сапунена вода.
- ◆ Избелващ разтвор съдържащ хлор ще обезцвети алуминиевите повърхности.
- ◆ Не потапяйте мотора във вода, само почистете с влажна кърпа.
- ◆ Разредители и бензин ще надраскат или променят цвета на машината.
- ◆ Избършете всички режещи части с кърпа леко напоена с зеленчуково олио.



ВАЖНА ИНФОРМАЦИЯ ЗА ПРАВИЛНОТО ИЗХВЪРЛЯНЕ НА ПРОДУКТА В СЪОТВЕТСТВИЕ С ДИРЕКТИВА 2002/96/ЕО НА ЕО.

Накрая на жизнения му цикъл този продукт не трябва да се изхвърля като битов отпадък.

Трябва да бъде занесен в определения от властите център за разделно събиране на отпадъци или при посредник, осигуряващ тази услуга.

Разделното изхвърляне на домашни уреди предотвратява възможните негативни последствия за околната среда и здравето, произтичащи от неправилното изхвърляне и позволява да бъдат отделени съставящите го материали като

така значително се спестяват енергия и ресурси. За да напомня за необходимостта домашните уреди да се изхвърлят отделно, продуктът е маркиран със задраскан контейнер на колела.